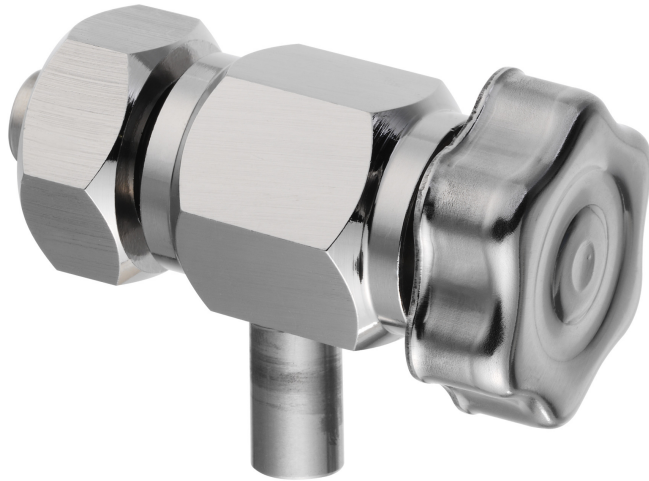




mod. 390/D

Rubinetto assaggiavino

Con attacco filettato a saldare snodato tipo nipplo e tenuta in teflon
A richiesta con manicotto a saldare.



Mod.	Materiale	Peso Kg Weight Kg
390/D	304L	0,37
390/D/B	316L	0,37

